

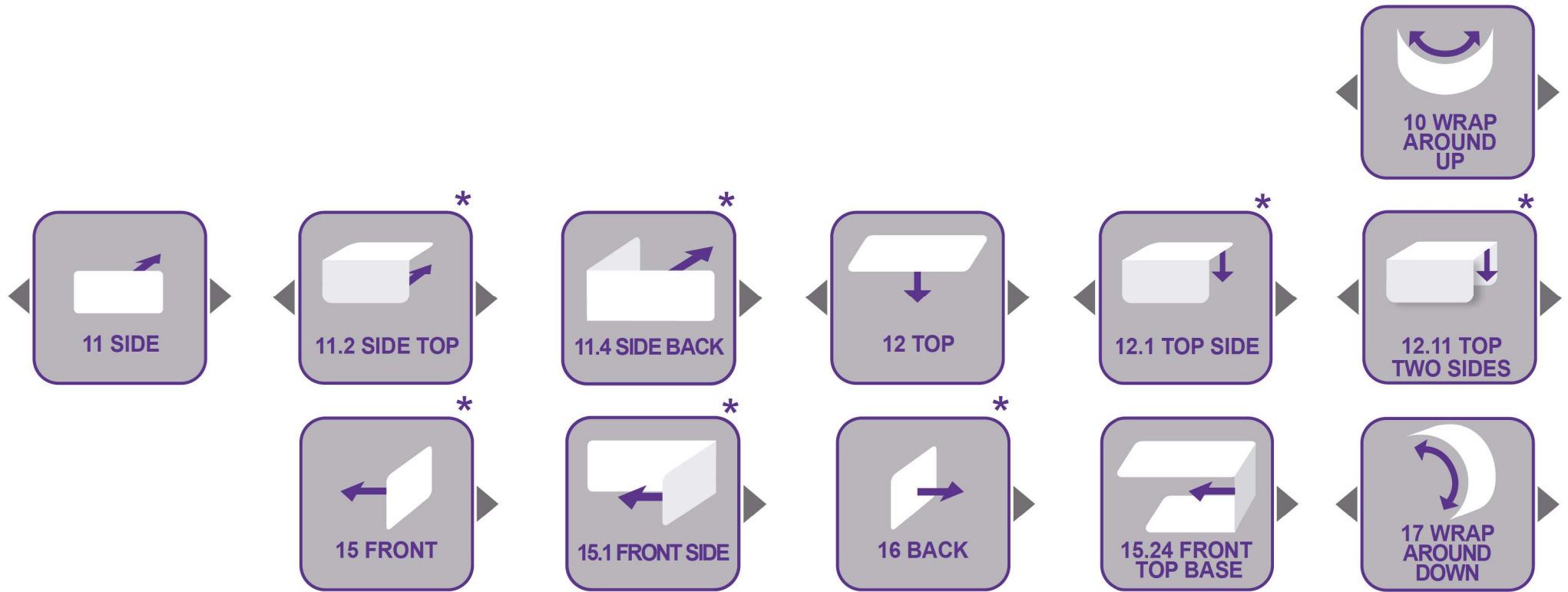
Minimo ingombro, massima efficienza.
Tutta l'affidabilità delle soluzioni più semplici,
senza compromessi con la qualità

Light Series

Labeling Systems



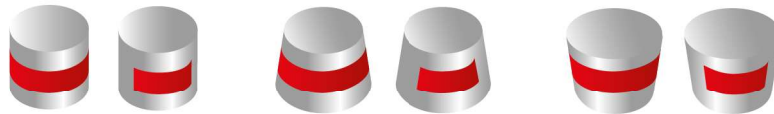
*Minimum space, maximum efficiency.
All the reliability of the most simple solutions,
without jeopardizing quality*





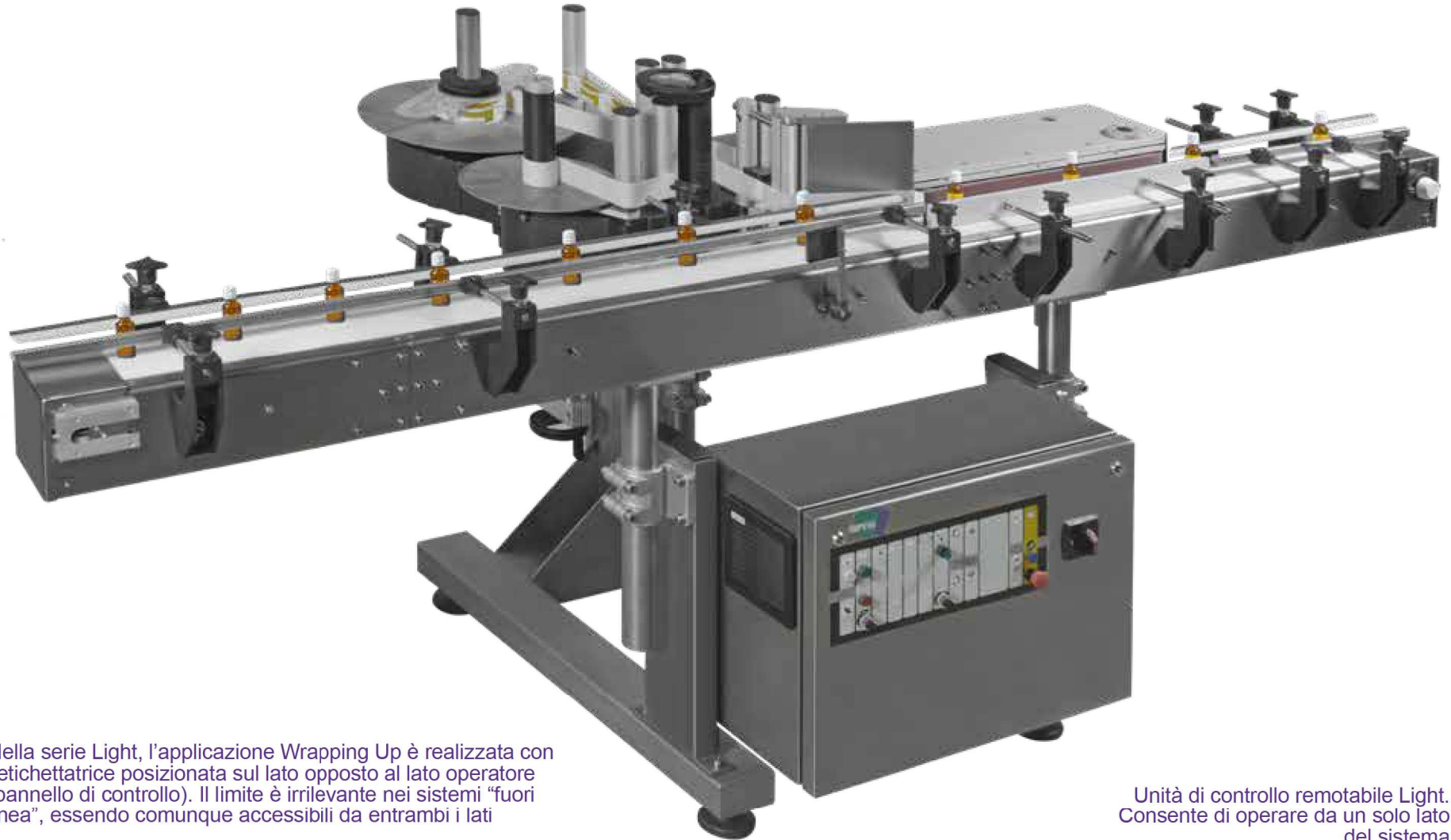
WRAP AROUND UP

Light



Finitura Steel
Etichettatrice Evolution
Sistema in versione "destra"

*Steel finish
Evolution labeler
System in "right hand" version*



Nella serie Light, l'applicazione Wrapping Up è realizzata con l'etichettatrice posizionata sul lato opposto al lato operatore (pannello di controllo). Il limite è irrilevante nei sistemi "fuori linea", essendo comunque accessibili da entrambi i lati

In the Light series, the Vertical Wrap is realized with the labeler positioned on the side opposite the operator side (control panel). The limit is irrelevant in "out of line" systems, being accessible from both sides anyway

Unità di controllo remotabile Light.
Consente di operare da un solo lato
del sistema

*Light removable control unit.
It allows to operate from a unique
system side*





Rotolatore. Per avvolgere l'etichetta su prodotti a base circolare

WRAP AROUND UP

Light

Wrapping unit. For wrapping the label around products with circular base





Etichettatura avvolgente su barattoli e flaconi cilindrici

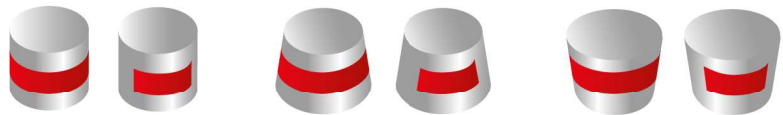
Wrap labeling around cylindrical jars and flacons





WRAP AROUND UP

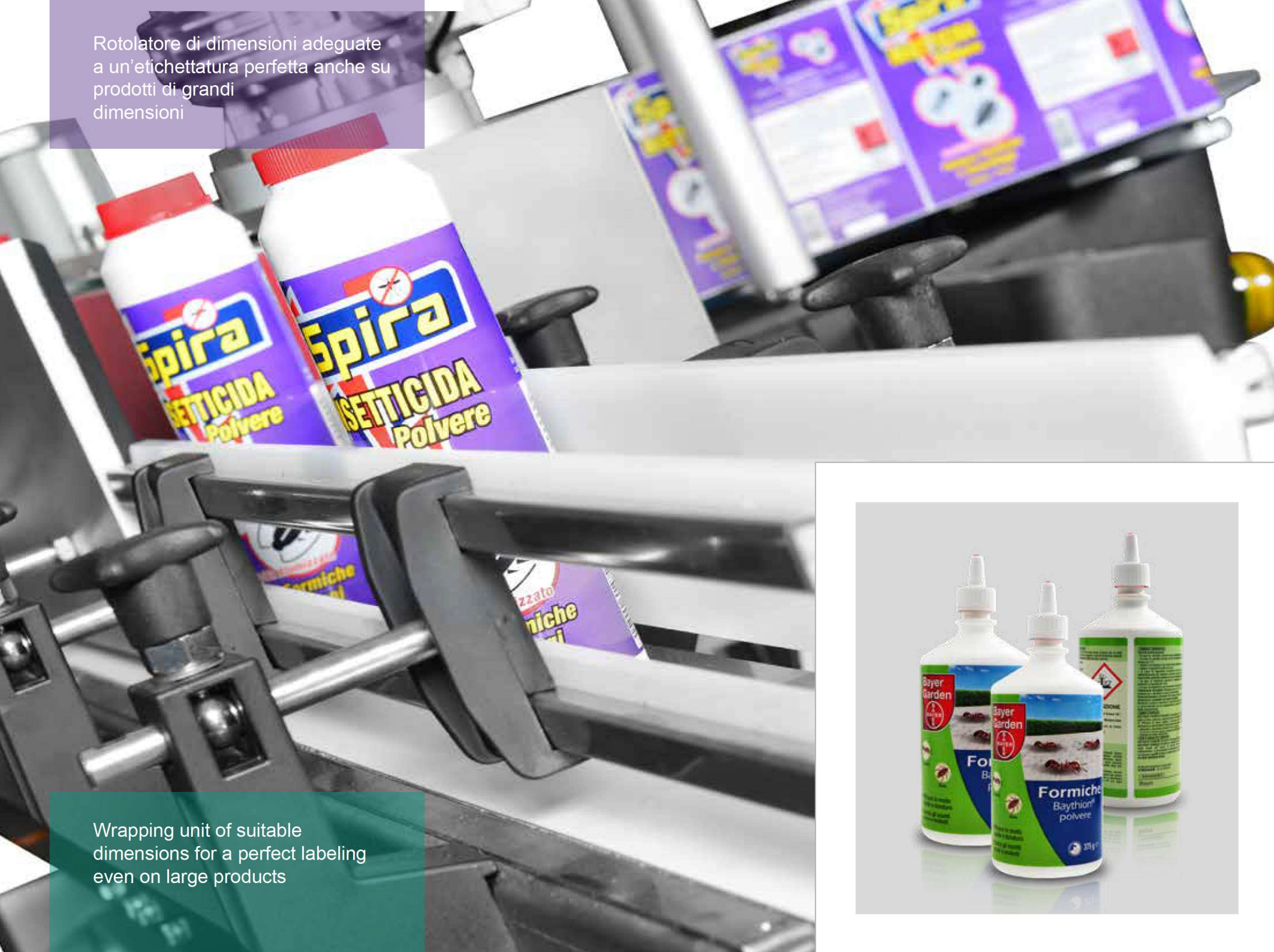
Light



Finitura Steel
Etichettatrice Evolution
Sistema in versione "destra"

*Steel finish
Evolution labeler
System in "right hand" version*

Rotolatore di dimensioni adeguate a un'etichettatura perfetta anche su prodotti di grandi dimensioni



Wrapping unit of suitable dimensions for a perfect labeling even on large products

